

PBOX

Miscelatore doccia
Shower mixer

..BOX 010..

..BOX 015..

Video delle istruzioni PBOX010:
Product Instructions PBOX010:

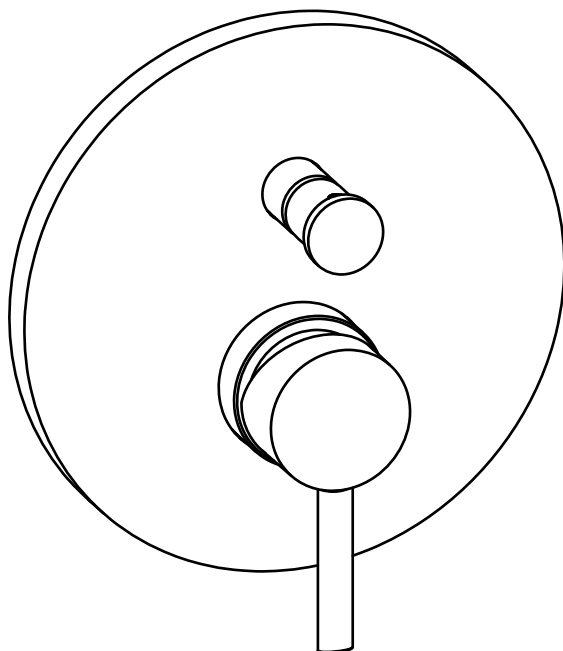


<https://www.paffoni.it/info/p-box?q=pbox010>

Video delle istruzioni PBOX015:
Product Instructions PBOX015:

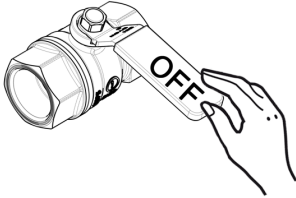


<https://www.paffoni.it/info/p-box?q=pbox015>



1

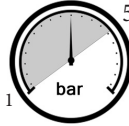
Montaggio
Assembly



$65 \pm 5^\circ\text{C}$



$15 \pm 5^\circ\text{C}$



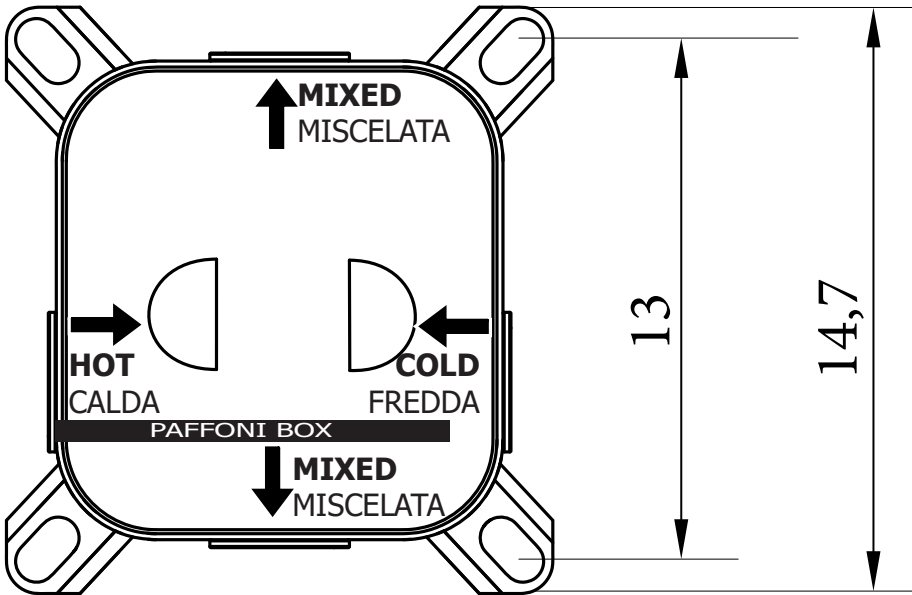
1 bar
MIN - MAX



OK

2

a

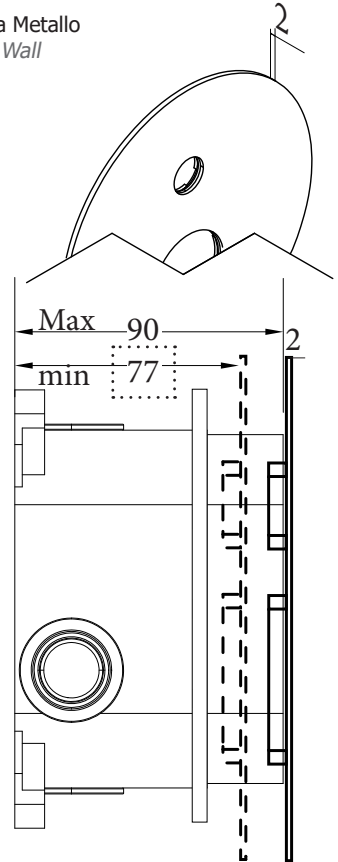
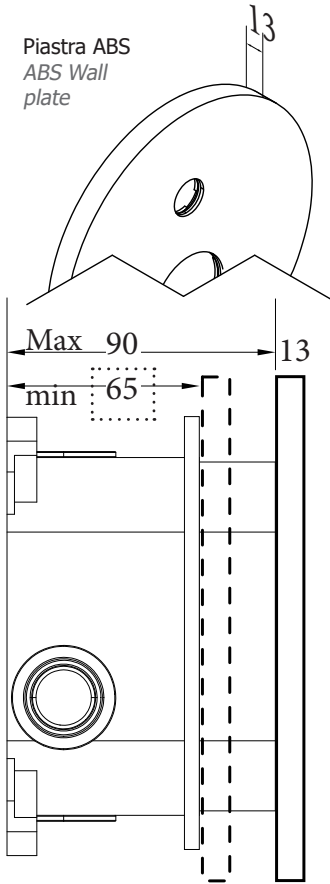


b

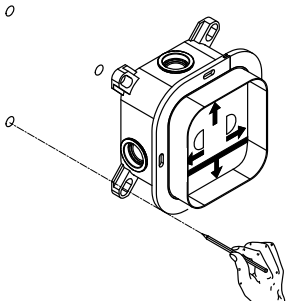
Piastra ABS
ABS Wall
plate



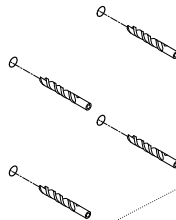
Piastra Metallo
Metal Wall
plate

**c**

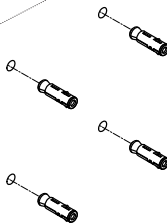
1



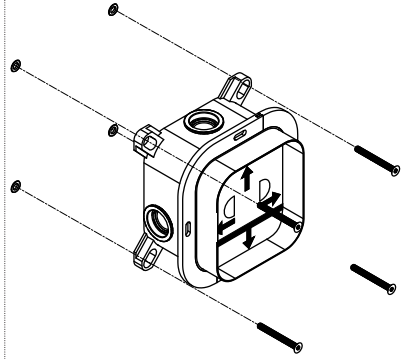
2



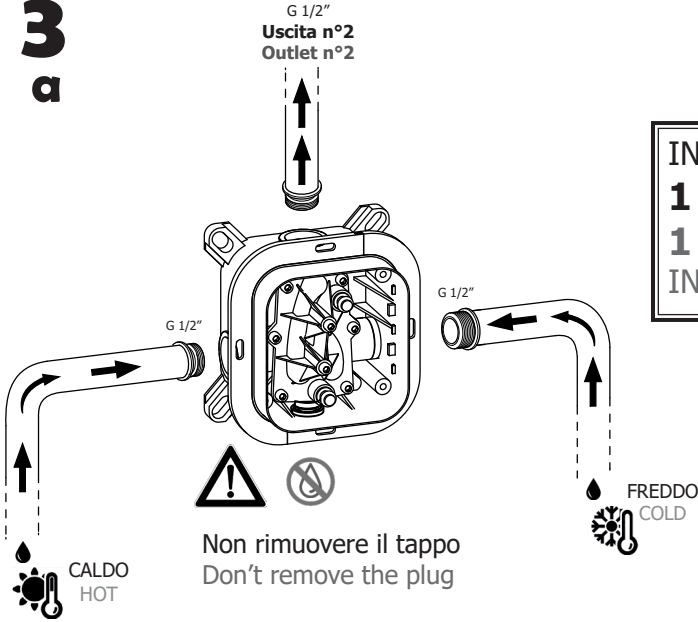
3



4



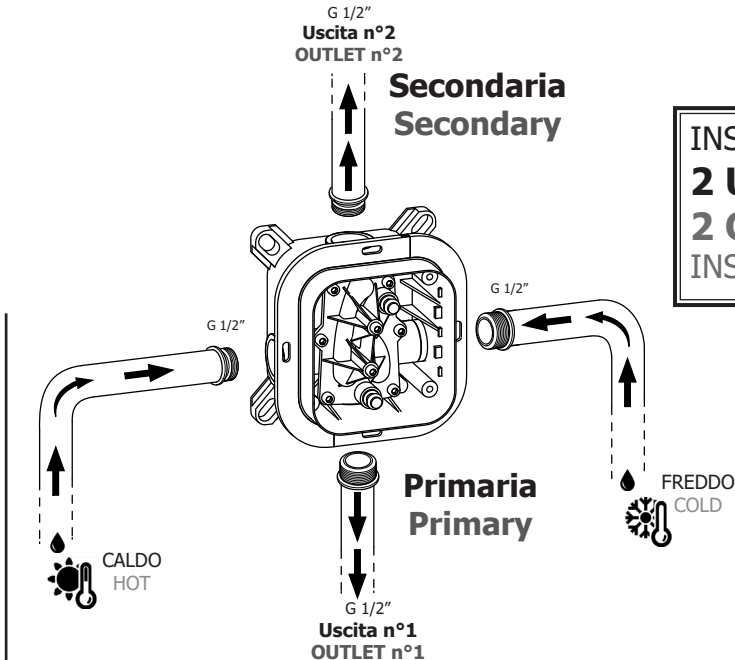
3
a



010
012
512

INSTALLAZIONE
1 USCITA
1 OUTLET
INSTALLATION

b

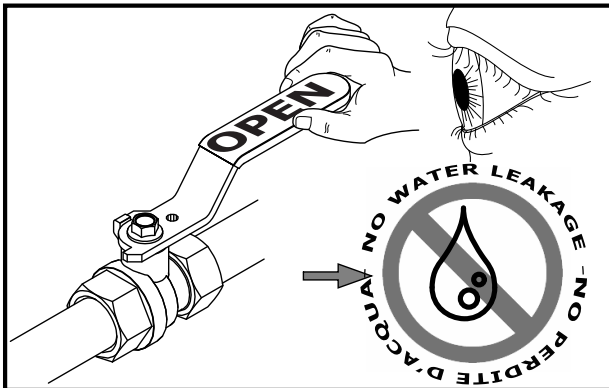
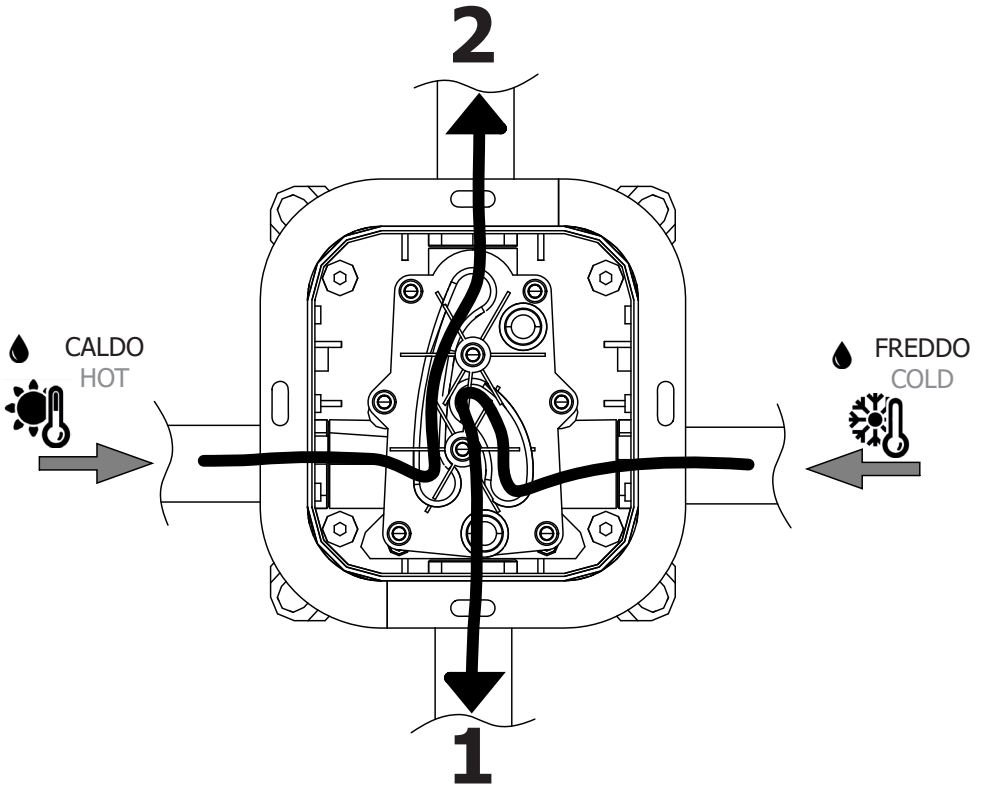


015
016
516

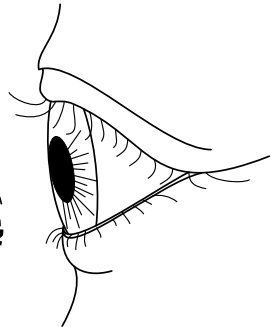
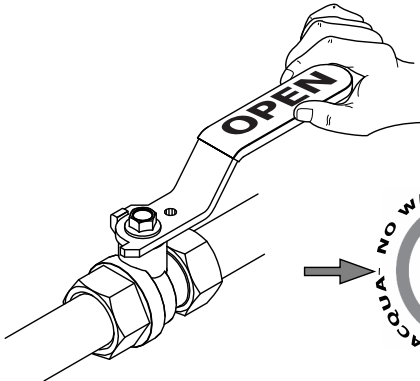
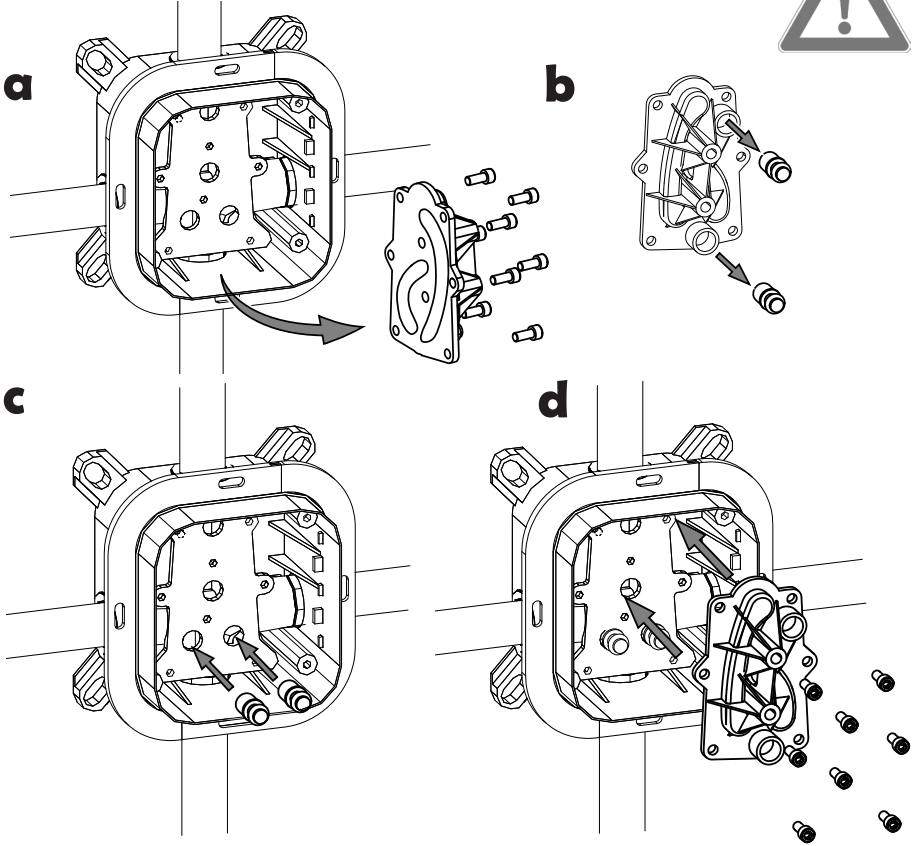
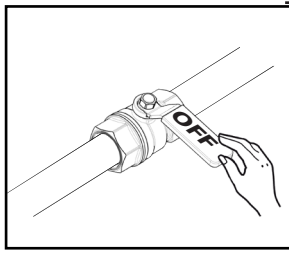
INSTALLAZIONE
2 USCITE
2 OUTLET
INSTALLATION

c

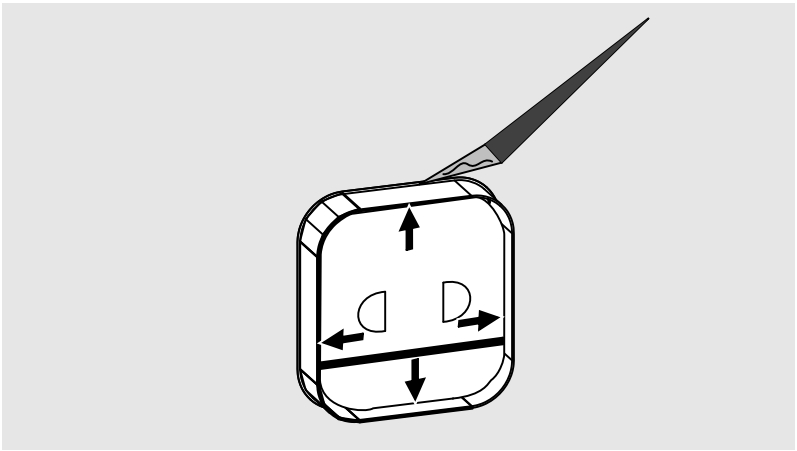
015



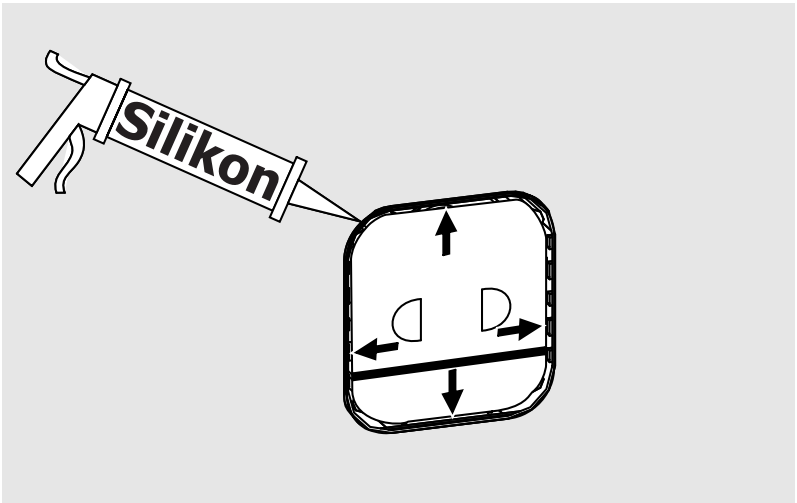
4



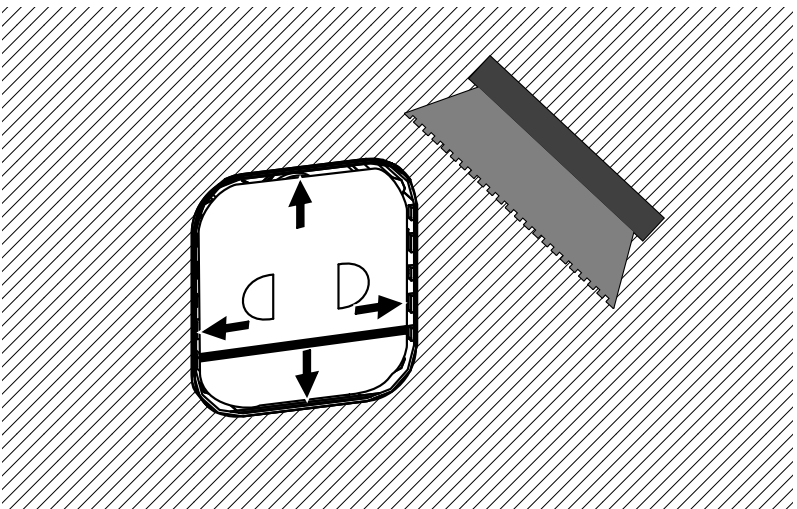
5



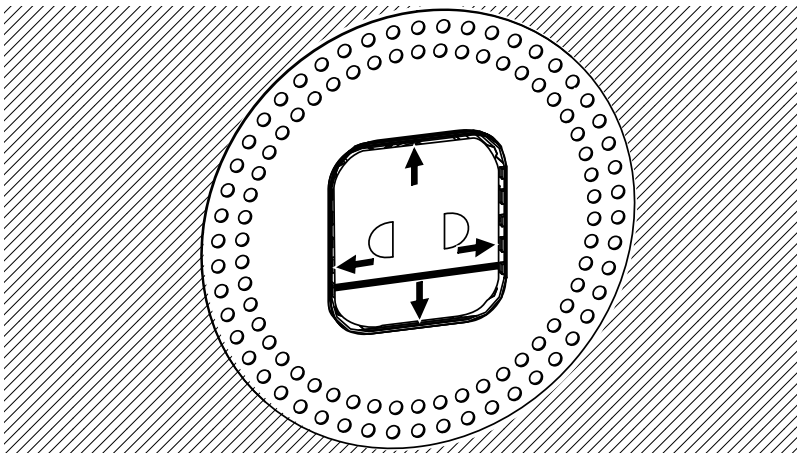
6



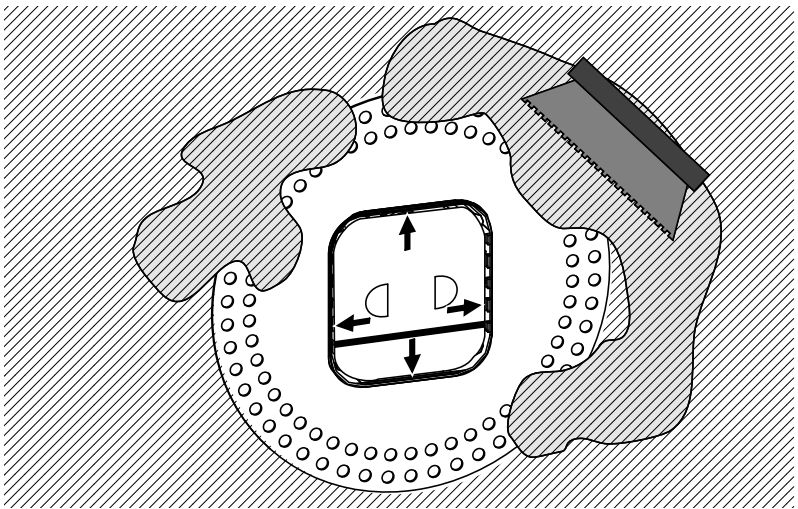
7



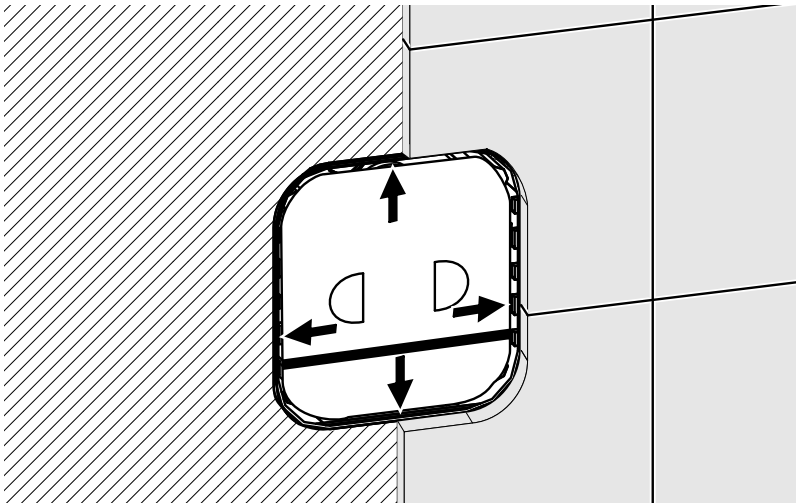
8



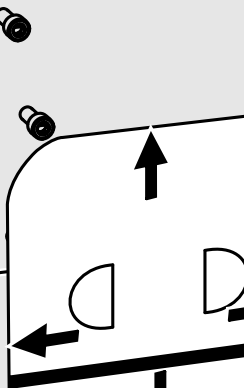
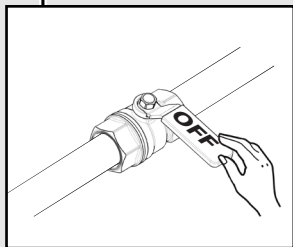
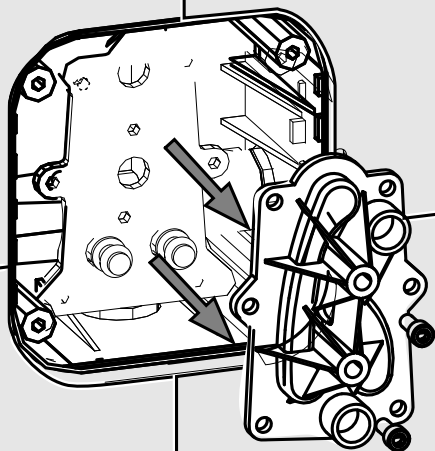
9



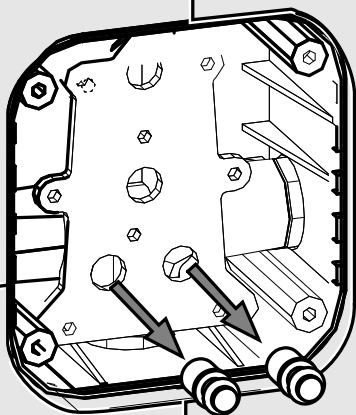
10



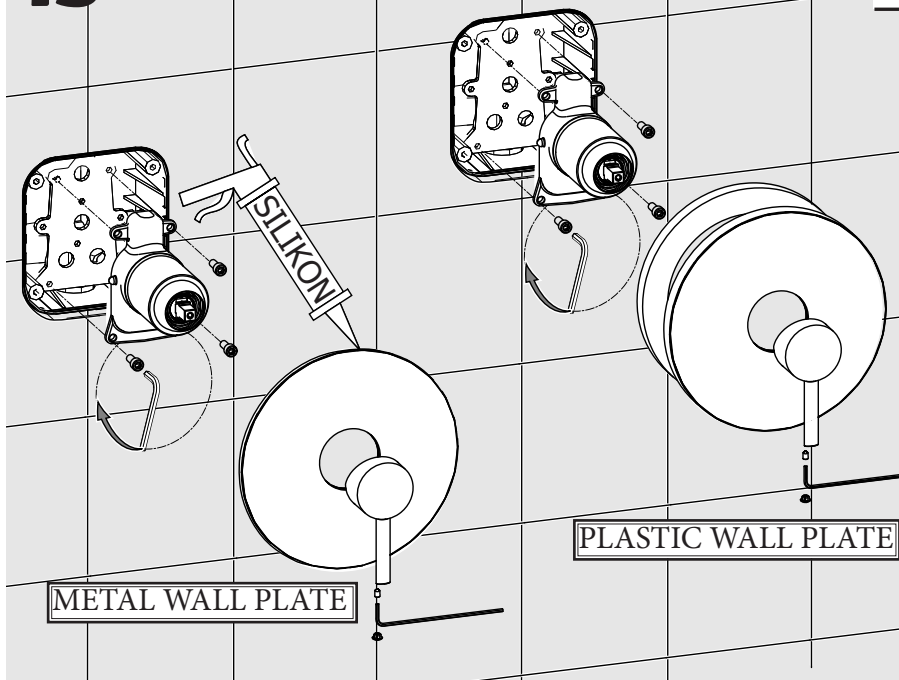
11



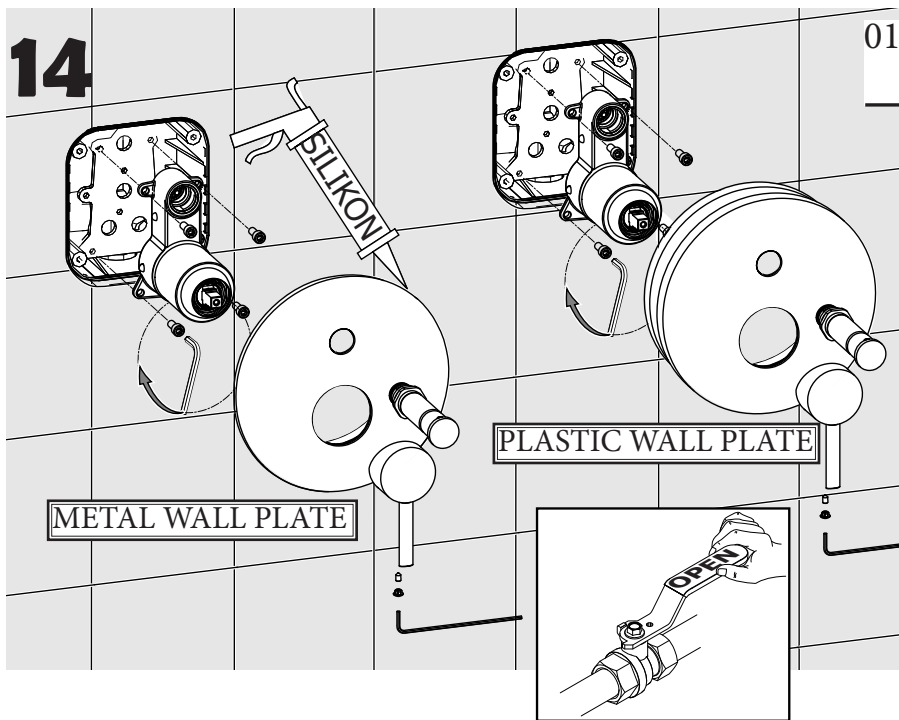
12



13

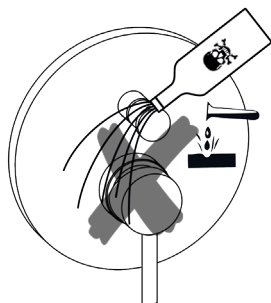
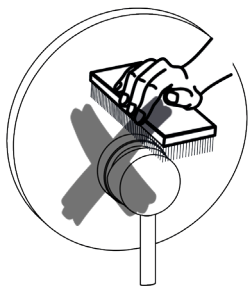
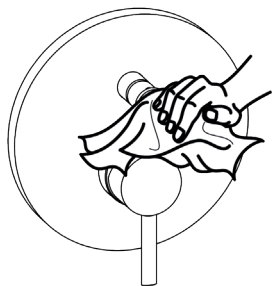
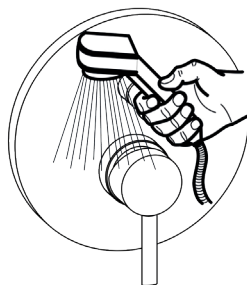
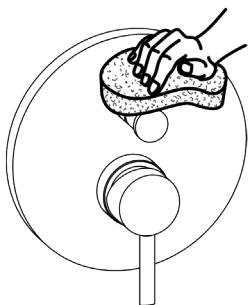
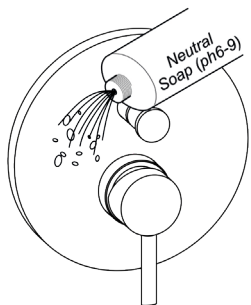


14



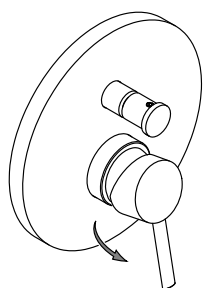
M

Manutenzione Service

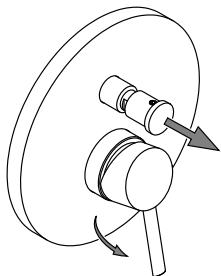


F

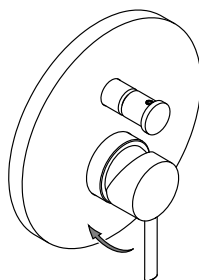
Funzionamento Working



I Uscita
I Exit



II Uscita
II Exit



I Uscita
I Exit





Sostituzione Deviatore e cartuccia
How to replace Diverter and cartridge

(a - b)

